

**04.VXX.00315**

## **VS1800S 多语言说明书**

尺寸:122×54mm

材质:80g铜版纸

折页方式:11×2

请使用专色印刷保证色彩的真实度 潘通色号:PANTONE 172c

# iGPSPORT

## VS1800S

### SMART FRONT LIGHT

### USER MANUAL



#### DEVICE INTRODUCTION

#### 设备简介



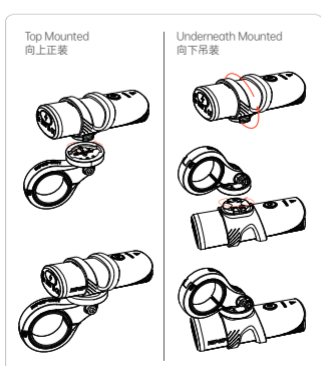
#### ACCESSORY/STRUCTURE

#### 配件/结构



#### HOW TO INSTALL

#### 安装图解



#### SPECIFICATION CERTIFICATION

#### 规格认证



#### iGPSPORT APP

Download the APP

APP下载

Please scan the QR code to download

iGPSPORT APP and enjoy more functions.

请扫描二维码下载iGPSPORT APP, 解锁更多功能体验。



## 车灯模式

车灯模式	亮度(流明)	续航时间(小时)	智能续航时间(小时)
近光低常亮	300	11	/
近光中常亮	450	6.5	/
近光高常亮	900	4	6.5*
远光低常亮	600	5	/
远光中常亮	900	4	6.5*
远光高常亮	1800	3	4*
日间闪烁	900/0	16	/
夜间闪烁	600/200	13	/
自定义1	100(默认)	/	/
自定义2	100/0(默认)	/	/
自定义3	200(默认)	/	/

注:上述参数是在温度23±2°C和湿度30%-60%的情况下,于iGPSPORT实验室环境下测试得出。实际表现随着使用环境的变化略有差异。

\*日间闪烁、夜间闪烁、自定义1、自定义2、自定义3默认停用,需在iGPSPORT APP中启用后生效

\*当电量低于20%时,自动开启自定义流明长续航保护,可在APP上手动关闭

## 性能参数

主机尺寸	110*44*29mm (不含底座及固定架)
主机重量	约194g
最大亮度	1800lm
侧向可见角度	220°
有效射程	180m
电池容量	6700 mAh
防水等级	IPX7

## 状态指示

关机状态下,单击开关按键,电量指示灯会亮起3s,显示剩余电量,不同状态对应剩余电量状态如下:

使用中		充电	
电量>20%	绿灯常亮	1%<电量≤99%	绿色呼吸
10%<电量≤20%	红灯常亮	充满电	绿色常亮
1%<电量≤10%	红灯慢闪		

## 特色功能

- 亮度随速:**在当前车灯模式的基础亮度下,根据骑行速度线性增加亮度,直到达到车灯能够支持的最高亮度。
- 智能光感:**通过车灯的光照传感器感知环境亮度,根据光感值控制车灯开关和调节车灯亮度。
- 智能温控:**车灯内的温感元件检测到灯头内温度过高时,会逐步降低亮度,以确保用户安全。
- 可用续航估算:**车灯根据当前模式和电量估算可用续航时间,并在码表/APP上显示。
- 自动休眠/唤醒:**开机状态下,车灯静置120s后自动进入休眠状态,主灯及指示灯熄灭;车灯检测到运动或按下按键时唤醒,恢复休眠前的灯光模式。
- 同步关机:**连接码表时,跟随码表同步关机。
- 车灯模式启停:**可在iGPSPORT APP上启用及停用车灯模式,停用后,APP及按键无法切换至该模式。
- 自定义模式:**可在iGPSPORT APP上编辑自定义模式的亮度、亮灯方式等参数。

注意:

\*亮度随速、智能光感、同步关机默认关闭,需要在iGPSPORT APP中启用。

\*同步关机支持部分码表,具体型号请咨询客服。

## 操作说明

### •首次开机保护

新产品首次开机,需插入充电线激活,待出现充电提示,拔下充电线后,车灯可正常开机使用。

### •开机/关机

长按按键1.5s开机,长按按键1.5s关机。

### •恢复出厂设置

关机情况下长按按键5s,LED指示灯绿灯快闪三次,前灯快闪三次,表示重置成功,重置后会清除所有个人设置及数据,请谨慎操作。

### •灯光模式切换

开机后,单击按键,按照近光低常亮-近光中常亮-近光高常亮的档位顺序依次循环换挡;

开机后,双击按键,切换为远光模式,默认远光低常亮档位;

远光模式下,单击按键,按照远光低常亮-远光中常亮-远光高常亮的档位顺序依次循环换挡;也可通过iGPSPORT码表和APP调节。

### •SOS模式

开机后,三击按键,快速进入SOS模式,单击按键退出SOS模式。

### •智能记忆

车灯会自动记忆照明档位,每次开机时,都会以关机前的档位开始工作。

## 充电说明

充电时,应按如下步骤进行:

- 1.关闭车灯,揭开车灯防尘尾塞,将充电线插入USB Type-C端口;
- 2.停止充电后,应拔下充电线,将防尘尾塞盖回按紧,以保持车灯的防水性能和正常使用

注意:

\*从电量耗尽到完全充满,耗时约3.5小时(5V 2A)。

\*由于电池会缓慢地自放电,建议长时间不使用车灯时,仍然每六个月充电一次,以免电池受损。

## 警告

- 1.本灯具使用过程中会产生大量热量,造成外壳温度过高,使用时请注意安全,以免烫伤!
- 2.本灯具放置在口袋、背包等密闭、易燃环境时,请关机以防止误触点亮灯具引发危险!
- 3.请勿将本灯具近距离照射易燃物体,以免温度过高烧坏物体引发危险!
- 4.请勿将本灯具直接照射眼睛,以免对眼睛造成伤害!
- 5.本产品防水级别为IPX7,雨天骑行可正常使用,但请勿长时间置于水中,使用中请妥善塞紧尾塞!
- 6.请将本灯具放置在儿童接触不到的地方,避免儿童使用!

## LIGHT MODE

Light Mode	Brightness (lumens)	Battery Life (hours)	Smart Battery Life (hours)
Low Beam - Low Steady	300	11	/
Low Beam - Medium Steady	450	6.5	/
Low Beam - High Steady	900	4	6.5*
High Beam - Low Steady	600	5	/
High Beam - Medium Steady	900	4	6.5*
High Beam - High Steady	1800	3	4*
Day Flash	900/0	16	/
Night Flash	600/200	13	/
Custom 1	100 (default)	/	/
Custom 2	100/0 (default)	/	/
Custom 3	200 (default)	/	/

Note: The above parameters are tested in the iGPSPORT laboratory at a temperature of 23±2°C and humidity of 30%-60%. Actual performance may vary slightly depending on the usage environment.

\*Day flash, night flash, custom 1, custom 2, and custom 3 are disabled by default and need to be enabled in the iGPSPORT APP.

\*When the battery level is below 20%, the function of battery life protection with custom brightness will be automatically activated, and can be manually disabled in the APP.

## PERFORMANCE SPECIFICATIONS

Device Size	110*44*29mm (excluding the mount and fixed base)
Device Weight	About 194g
Max Brightness	1800lm
Lateral Visibility Angle	220°
Effective Range	180m
Battery Capacity	6700 mAh
Waterproof	IPX7

## BATTERY INDICATORS

In the power-off state, a single-click of the power button will illuminate the battery indicator light for 3 seconds, displaying the remaining battery level. The different states corresponding to the remaining battery levels are as follows:

Using		Charging	
battery level >20%	Green steady light	1%<battery level ≤99%	Green breathing light
10%<battery level ≤20%	Red steady light	fully charged	Green steady light
1%<battery level ≤10%	Red light flash slowly		

## SPECIAL FEATURES

●**Speed-adaptive brightness:** Based on the basic brightness of current light mode, the brightness increases gradually as the riding speed rises, until it reaches the maximum brightness of the bike light.

●**Smart light sensing:** The light can detect ambient brightness through its light sensor, and automatically turn on/off the light and adjust the brightness based on the light sensor value.

●**Smart temperature control:** When the built-in temperature sensor detects high temperature in the lamp, it will gradually reduce the brightness to ensure user safety.

●**Estimation of available battery life:** The device estimates the available battery life based on the current mode and battery level, and displays it on the computer/APP.

●**Auto-sleep/wake up:**After stationary for 120s in the power-on state, it will automatically enter sleep mode, with the main light and indicator light turning off. It will be awakened when it detects motion or a button is pressed, and it will restore the light mode before entering sleep mode.

●**Sync power off:** The device can power off synchronously when connected to a bike computer.

●**Light mode on/off:** You can enable or disable the light mode in the iGPSPORT APP. When disabled, the mode cannot be switched to through the APP or the button.

●**Custom mode:** The parameters such as brightness and lighting mode for the Custom Mode can be edited in the iGPSPORT APP.

Note:

\*Speed-adaptive brightness, smart light sensing and sync power off are disabled by default and need to be enabled in the iGPSPORT APP.

\*Sync power off is supported by certain models of the bike computer. Please consult customer service for specific models.

## OPERATING PROCEDURES

### •First power-on protection

For the first power-on of the new product, please insert the charging cable for activation. Wait for the charging prompt to appear, then unplug the charging cable. Afterward, the bike light can be powered on and used normally.

### •Power on/ off

Long press the button for 1.5 seconds to power on/off.

### •Restore the default settings

Long press the button for 5 seconds when it is powered off. The green LED indicator will flash rapidly three times, and the front light will flash rapidly three times, indicating a successful reset. Please note that resetting will clear all personal settings and data, so please operate with caution.

### •Switch light modes

After powering on, single click the button to cycle through the gears in the sequence of low beam and low steady - low beam and medium steady - low beam and high steady;

After powering on, double click the button to switch to high beam mode, with the default setting being high beam and low steady;

In high beam mode, single click the button to cycle through the gears in the sequence of high beam and low steady - high beam and medium steady - high beam and high steady ;

It can also be adjusted by iGPSPORT bike computer and the APP.

### •SOS mode

After powering on, triple click the button quickly to enter SOS mode, and click the button once to exit SOS mode.

### •Smart memory

The light will automatically remember the lighting mode and start operating at the same mode as before when powered on each time.

## CHARGING INSTRUCTIONS

When charging, please follow the steps below:

1.Turn off the bike light and remove the weather cap. Insert the charging cable into the USB Type-C port.

2. After charging is finished, please disconnect the charging cable and securely close the weather cap to maintain the waterproof performance and normal use of the bike light.

Note:

\* From completely depleted to full charge, it takes approximately 3.5 hours (5V 2A).

\* Due to the slow self-discharge of the battery, it is recommended to charge the light every six months when not in use for a long time to prevent battery damage.

## ⚠WARNING

1.The light will generate a significant amount of heat while using, resulting in high external temperatures. Please use with caution to avoid burns.

2. When placing this light in enclosed and flammable environments such as pockets or backpacks, please turn it off to prevent accidental activation and potential hazards.

3.Please do not illuminate flammable objects at close range with this light, as it may generate high temperatures that can cause damage and potential hazards.

4.Please do not illuminate this light directly into the eyes to prevent eye injury.

5.The waterproof rating of the device is IPX7, which makes it suitable for use in rainy days. But please do not put it in water for a long time and tightly close the weather cap while using.

6.Please place this light in a location inaccessible to children to prevent their use.

## PARÁMETROS DEL PRODUCTO

Modo de Luz	Brillo (lúmenes)	Duración de la Batería (horas)	Duración de la batería inteligente (horas)
Luz baja con brillo bajo constante	300	11	/
Luz baja con brillo medio constante	450	6.5	/
Luz baja con brillo alto constante	900	4	6.5*
Luz alta con brillo bajo constante	600	5	/
Luz alta con brillo medio constante	900	4	6.5*
Luz alta con brillo alto constante	1800	3	4*
Parpadeo diurno	900/0	16	/
Parpadeo nocturno	600/200	13	/
Personalizado 1	100 (por defecto)	/	/
Personalizado 2	100/0 (por defecto)	/	/
Personalizado 3	200 (por defecto)	/	/

Nota: Los parámetros anteriores se probaron en el laboratorio de iGPSPORT a una temperatura de  $23 \pm 2^{\circ}\text{C}$  y una humedad del 30%-60%. El rendimiento real puede variar ligeramente dependiendo del entorno de uso.

El intermitente de día, el intermitente de noche, personalizado 1, personalizado 2 y personalizado 3 están deshabilitados por defecto y deben ser habilitados en la aplicación iGPSPORT.

Cuando el nivel de batería esté por debajo del 20%, la función de protección de duración de batería con brillo personalizado se activará automáticamente y podrá ser deshabilitada manualmente en la aplicación.

## ESPECIFICACIONES DE RENDIMIENTO

Tamaño del dispositivo	110 × 44 × 29 mm (excluyendo el soporte y la base fija)
Peso del dispositivo	Aprox. 194 g
Brillo máximo	1800 lm
Ángulo de visibilidad lateral	220°
Alcance efectivo	180m
Capacidad de la batería	6700 mAh
Impermeable	IPX7

## INDICADORES DE BATERÍA

Cuando el dispositivo está apagado, un clic en el botón de encendido activará la luz indicadora de batería durante 3 segundos, mostrando el nivel de carga restante. A continuación, se detallan los distintos estados correspondientes a los niveles de batería:

Uso		Carga	
Nivel de batería >20%	Luz verde fija	1% < Nivel de batería $\leq$ 99%	Luz verde parpadeante
10% < battery level $\leq$ 20%	Luz roja fija	fully charged	Luz verde fija
1% < nivel de batería $\leq$ 10%	Luz roja parpadea lentamente		

## CARACTERÍSTICAS ESPECIALES

● **Ajuste de brillo con velocidad:** Basado en el brillo básico del modo de luz actual, el brillo aumenta gradualmente a medida que aumenta la velocidad de conducción, hasta alcanzar el brillo máximo de la luz de bicicleta.

● **Sensor de luz inteligente:** La luz puede detectar la luminosidad ambiental a través de su sensor de luz, y encender/apagar automáticamente la luz y ajustar el brillo según el valor del sensor de luz.

● **Control de temperatura inteligente:** Cuando el sensor de temperatura interno detecta una temperatura alta en la lámpara, reducirá gradualmente el brillo para garantizar la seguridad del usuario.

● **Estimación de la vida útil de la batería disponible:** El dispositivo estima la vida útil de la batería en función del modo actual y el nivel de carga, y lo muestra en el ciclocomputador o la APP.

● **Modo de suspensión/activación automática:** Después de estar inactivo durante 120 segundos en estado de encendido, entrará automáticamente en modo de suspensión, apagando la luz principal y el indicador. Se activará cuando detecte movimiento o se presione un botón, restaurando el modo de luz anterior al modo de suspensión.

● **Apagado sincronizado:** El dispositivo se puede apagar de forma sincronizada cuando está conectado a un ciclocomputador.

● **Encendido/apagado del modo de luz:** Puede habilitar o deshabilitar el modo de luz en la APP de iGPSPORT. Cuando está deshabilitado, el modo no se puede cambiar a través de la APP o del botón.

● **Modo personalizado:** Los parámetros como el brillo y el modo de iluminación del Modo Personalizado se pueden editar en la APP de iGPSPORT.

Nota:

\*El ajuste de brillo con velocidad, el sensor de luz inteligente y el apagado sincronizado están desactivados por defecto y deben ser habilitados en la APP de iGPSPORT.

\*El apagado sincronizado es compatible con ciertos modelos del ciclocomputador. Consulte al servicio de atención al cliente para obtener información sobre modelos específicos.

## PROCEDIMIENTOS OPERATIVOS

### • Protección de encendido inicial

Para el primer encendido del nuevo producto, inserte el cable de carga para activarlo. Espere a que aparezca el aviso de carga y desconecte el cable de carga. A partir de entonces, la luz de bicicleta podrá encenderse y usarse normalmente.

### • Encender/Apagar

Mantenga presionado el botón durante 1.5 segundos para encender o apagar.

### • Restaurar la configuración predeterminada

Mantenga presionado el botón durante 5 segundos cuando el dispositivo esté apagado. El indicador LED verde parpadeará rápidamente tres veces, y la luz frontal también parpadeará rápidamente tres veces, indicando que el restablecimiento ha sido exitoso. Tenga en cuenta que al restablecer se borrarán todas las configuraciones y datos personales, por lo que debe realizar esta operación con precaución.

### • Cambiar modos de luz

Después de encender, presione el botón una vez para alternar entre los niveles en la secuencia de: luz baja y fija baja - luz baja y fija media - luz baja y fija alta.

Después de encender, presione el botón dos veces para cambiar al modo de luz alta, con la configuración predeterminada de luz alta y fija baja.

En el modo de luz alta, presione el botón una vez para alternar entre los niveles en la secuencia de: luz alta y fija baja - luz alta y fija media - luz alta y fija alta.

También se puede ajustar mediante el ciclocomputador iGPSPORT y la aplicación.

### • Modo SOS

Después de encender, presione rápidamente el botón tres veces para entrar en modo SOS, y presione el botón una vez para salir del modo SOS.

### • Memoria inteligente

La luz recordará automáticamente el modo de iluminación y se encenderá en el mismo modo que antes cada vez que se encienda.

## INSTRUCCIONES DE CARGA

Al cargar, por favor, siga los pasos a continuación:

1. Retire la tapa de protección contra el clima e inserte el cable de carga en el puerto USB Tipo-C.
2. Después de que la carga haya finalizado, desconecte el cable de carga y cierre de manera segura la tapa de protección contra el clima para mantener el rendimiento impermeable y el uso normal de la luz de bicicleta.

Nota:

\*Desde completamente descargada hasta carga completa, toma aproximadamente 3.5 horas (5V 2A).

\*Debido a la lenta autodescarga de la batería, se recomienda cargar la luz cada seis meses cuando no esté en uso durante un largo tiempo para evitar daños en la batería.

## ⚠ ADVERTENCIA

1. La luz generará una cantidad significativa de calor durante su uso, lo que resultará en altas temperaturas externas. Úsela con precaución para evitar quemaduras.
2. Al colocar esta luz en entornos cerrados e inflamables, como bolsillos o mochilas, apáguela para prevenir activaciones accidentales y posibles peligros.
3. No ilumine objetos inflamables a corta distancia con esta luz, ya que puede generar altas temperaturas que pueden causar daños y peligros potenciales.
4. No dirija esta luz directamente a los ojos para prevenir lesiones oculares.
5. La clasificación de resistencia al agua del dispositivo es IPX7, lo que lo hace adecuado para su uso en días de lluvia. Pero no lo sumerja en agua por un largo tiempo y cierre bien la tapa de protección contra el clima mientras lo utiliza.
6. Coloque esta luz en un lugar inaccesible para los niños para prevenir su uso.

## MODO DE ILUMINAÇÃO

Modo de iluminação	Brilho (lúmens)	Tempo de autonomia da bateria (horas)	Vida útil inteligente da bateria (horas)
Luz baixa - Baixa constante	300	11	/
Luz baixa - Média constante	450	6.5	/
Luz baixa - Alta constante	900	4	6.5*
Luz alta - Baixa constante	600	5	/
Luz alta - Média constante	900	4	6.5*
Luz alta - Alta constante	1800	3	4*
Flash diurno	900/0	16	/
Flash noturno	600/200	13	/
Personalizado 1	100 (padrão)	/	/
Personalizado 2	100/0 (padrão)	/	/
Personalizado 3	200 (padrão)	/	/

Observação: Os parâmetros acima foram testados no laboratório do iGPSPORT a uma temperatura de  $23 \pm 2^\circ\text{C}$  e umidade de 30% a 60%. O desempenho real pode variar ligeiramente, dependendo do ambiente de uso.

\*A função de flash diurno, flash noturno, personalização 1, personalização 2 e personalização 3 estão desativadas por padrão e precisam ser habilitadas no aplicativo iGPSPORT.

\*Quando o nível da bateria estiver abaixo de 20%, a função de proteção da vida útil da bateria com brilho personalizado será ativada automaticamente e pode ser desativada manualmente no aplicativo.

## ESPECIFICAÇÕES DE DESEMPENHO

Tamanho do Dispositivo	110*44*29mm (excluindo a base e o suporte de montagem)
Peso do Dispositivo	Cerca de 194g
Brilho Máximo	1800 lumens
Ângulo de Visibilidade Lateral	220°
Alcance eficiente	180m
Capacidade da Bateria	6700 mAh
Classificação à Prova d'Água	IPX7

## INDICADORES DE BATERIA

Quando estiver no estado desligado, um único clique no botão liga/desliga acenderá a luz indicadora da bateria por 3 segundos, exibindo o nível restante da bateria. Os diferentes estados correspondentes aos níveis de bateria restantes são os seguintes:

Em uso		Carregamento	
nível de bateria > 20%	Luz verde constante	1% < nível de bateria $\leq$ 99%	Luz verde piscando
10% < nível de bateria $\leq$ 20%	Luz vermelha constante	Nível da bateria = 100%	Luz verde constante
1% < nível de bateria $\leq$ 10%	Luz verde piscando		

## CARACTERÍSTICA ESPECIAIS

- **Ajuste de brilho com a velocidade:** Com base no brilho básico do modo de luz atual, o brilho aumenta gradualmente à medida que a velocidade de pedalada aumenta, até atingir o brilho máximo da luz da bicicleta.
- **Sensor inteligente de luz:** A luz pode detectar a luminosidade ambiente através de seu sensor de luz e automaticamente ligar/desligar a luz e ajustar a intensidade com base no valor do sensor de luz.
- **Controle inteligente de temperatura:** Quando o sensor de temperatura interno detecta uma temperatura alta na lâmpada, ele reduzirá gradualmente o brilho para garantir a segurança do usuário.
- **Estimativa da duração disponível da bateria:** O dispositivo calcula a duração estimada da bateria com base no modo atual e no nível da bateria, exibindo-a no ciclocomputador/aplicativo.
- **Suspensão/despertamento automático:** Depois de ficar parado por 120 segundos no estado ligado, o dispositivo entrará automaticamente no modo de suspensão, com a luz principal e a luz indicadora sendo desligadas. Ele despertará quando detectar movimento ou quando um botão for pressionado e restaurará o modo de luz anterior antes de entrar no modo de suspensão.
- **Desligamento sincronizado:** O dispositivo pode ser desligado de forma sincronizada com o ciclocomputador.
- **Modo de luz ligado/desligado:** Você pode ativar ou desativar o modo de luz no APP iGPSPORT. Quando desativado, o modo não pode ser alternado por meio do APP ou do botão.
- **Modo de luz personalizado:** Os parâmetros como brilho e padrão de piscamento para o Modo Personalizado podem ser editados no aplicativo iGPSPORT.

Aviso:

\*O ajuste de brilho com a velocidade, o desligamento sincronizado e o sensor inteligente de luz estão desativados por padrão e precisam ser habilitados no aplicativo iGPSPORT.

\*O desligamento sincronizado está disponível em modelos específicos do ciclocomputador. Para obter detalhes sobre os modelos compatíveis, entre em contato com o atendimento ao cliente.

## PROCEDIMENTOS DE FUNCIONAMENTO

### •Proteção da primeira ligação

Para a primeira ativação do novo produto, insira o cabo de carregamento para ativação. Aguarde até que o aviso de carregamento apareça, depois desconecte o cabo de carregamento. Em seguida, a luz da bicicleta pode ser ligada e usada normalmente.

### •Ligar/desligar

Pressione e mantenha pressionado o botão por 1.5 segundos para ligar/desligar.

### •Restaurar as configurações predefinidas

Pressione e mantenha pressionado o botão por 5 segundos enquanto o dispositivo estiver desligado. O indicador LED verde piscará rapidamente três vezes, e a luz frontal também piscará rapidamente três vezes, indicando que a redefinição foi bem-sucedida. Observe que a redefinição apagará todas as configurações e dados pessoais, portanto, proceda com cuidado.

### •Alternar modos de luz

Após ligar, clique uma vez no botão para percorrer as marchas na sequência de farol baixo e constante - farol baixo e constante médio - farol baixo e constante alto;

Após ligar, clique duas vezes no botão para alternar para o modo de feixe alto, com a configuração padrão sendo feixe alto e constante baixo;

No modo de feixe alto, clique uma vez no botão para percorrer as marchas na sequência de feixe alto e constante baixo - feixe alto e constante médio - feixe alto e constante alto;

Também pode ser ajustado pelo computador de bicicleta iGPSPORT e pelo aplicativo.

### •Modo de segurança SOS

Depois de ligar, clique três vezes no botão para entrar no modo SOS. Para desativar, clique uma vez no botão.

### •Memória Inteligente

O farol da bicicleta se lembrará automaticamente do modo de iluminação e começará a operar no mesmo modo que antes quando for ligado todas as vezes.

## INSTRUÇÕES DE CARREGAMENTO

Ao carregar o celular, siga estas etapas:

1.Desligue a luz da bicicleta e remova o plugue de pó. Insira o cabo de carregamento na porta USB Tipo C.

2. Após o término do carregamento, desconecte o cabo de carregamento e feche firmemente o plugue de poeira para manter o desempenho à prova d'água e garantir o uso normal da luz da bicicleta.

Observação:

\* O carregamento de uma carga completamente esgotada até a carga total normalmente leva aproximadamente 3.5 horas (com 5V 2A).

\* Devido à lenta taxa de autodescarga da bateria, recomenda-se carregar a lanterna a cada seis meses quando não estiver em uso por um longo período para evitar danos à bateria.

## ⚠WARNING

1. A luz gera uma quantidade significativa de calor durante o uso, levando a altas temperaturas externas. Manuseie com cuidado para evitar queimaduras.

2. Ao armazenar esta lanterna em ambientes fechados ou inflamáveis, como bolsos ou mochilas, certifique-se de que ela esteja desligada para evitar ativação acidental e possíveis riscos.

3.Evite iluminar objetos inflamáveis a curta distância com essa luz, pois ela pode gerar altas temperaturas que podem causar danos e riscos.

4.Não ilumine essa luz diretamente nos olhos para evitar lesões oculares.

5.O dispositivo tem classificação à prova d'água IPX7, o que o torna adequado para uso em dias chuvosos. Não o submerja na água por períodos prolongados e sempre feche firmemente a tampa contra intempéries durante o uso.

6.Mantenha essa luz fora do alcance de crianças para evitar o uso não intencional.

## PARAMETRES MODE D'ÉCLAIRAGE

Mode d'éclairage	Luminosité (lumens)	Autonomie (heures)	Autonomie intelligente (heures)
Feu de Croisement – Constant Faible	300	11	/
Feu de Croisement – Constant Moyen	450	6,5	/
Feu de Croisement – Constant Fort	900	4	6,5*
Feu de Route – Constant Faible	600	5	/
Feu de Route – Constant Moyen	900	5	6,5*
Feu de Route – Constant Fort	1800	3	4*
Clignotement diurne	900/0	16	/
Clignotement nocturne	600/200	13	/
Personnalisé 1	100 (par défaut)	/	/
Personnalisé 2	100/0 (par défaut)	/	/
Personnalisé 3	200 (par défaut)	/	/

Notes : Les paramètres ci-dessus ont été testés dans le laboratoire iGPSport à une température de  $23 \pm 2$  °C et une humidité de 30 % à 60 %. Les performances réelles peuvent légèrement varier en fonction de l'environnement d'utilisation.

\*Clignotement diurne, Clignotement nocturne, Personnalisé 1, Personnalisé 2 et Personnalisé 3 sont désactivés par défaut et doivent être activés dans l'application iGPSport.

\*Lorsque le niveau de batterie est inférieur à 20 %, la fonction de protection de l'autonomie avec luminosité personnalisée sera automatiquement activée, et peut être désactivée manuellement dans l'application.

## SPÉCIFICATIONS DE PERFORMANCE

Taille de l'appareil	110*44*29mm (hors support et fixation)
Poids de l'appareil	Environ 194g
Luminosité maximale	1800 lm
Angle de vision latéral	220°
Portée effective	180m
Capacité de la batterie	6700 mAh
Étanchéité	IPX7

## INDICATEURS DE BATTERIE

Lorsque l'appareil est éteint, appuyez une fois sur le bouton d'alimentation, le voyant indicateur s'allumera pendant 3 secondes pour indiquer le niveau de batterie restante. Les différents états correspondant aux différents niveaux de batterie sont les suivants :

En cours d'utilisation		En cours de chargement	
Niveau de batterie >20%	Le voyant vert reste allumé	1% < Niveau de batterie ≤99%	Le voyant vert clignote lentement
10% < Niveau de batterie ≤20%	Le voyant rouge reste allumé	Recharge terminée	Le voyant vert reste allumé
1% < Niveau de batterie ≤10%	Le voyant rouge clignote lentement		

## CARACTÉRISTIQUES SPÉCIALES

● **Adaptation de la luminosité à la vitesse** : Basée sur la luminosité de base du mode d'éclairage actuel, la luminosité augmente progressivement avec la vitesse, jusqu'à atteindre la limite maximale de l'éclairage.

● **Détection de lumière intelligente** : L'éclairage détecte la luminosité ambiante grâce à son capteur de lumière et ajuste automatiquement son activation et son intensité en fonction de la valeur du capteur.

● **Réglage intelligent de la température** : Lorsque le capteur de température intégré dans l'appareil détecte une température trop élevée, la luminosité sera progressivement réduite pour garantir la sécurité de l'utilisateur.

● **Estimation de l'autonomie restante** : L'appareil estime l'autonomie restante en fonction du mode actuel et du niveau de batterie, et l'affiche sur le compteur/l'application.

● **Mise en veille/Réveil automatique** : Lorsque l'appareil est allumé et reste inactif pendant 120 secondes, il passe automatiquement en mode veille, avec la lumière principale et le voyant éteints. Dès qu'un mouvement est détecté ou qu'un bouton est pressé, il se réveille et reprend le mode d'éclairage précédant la veille.

● **Arrêt synchronisé** : Lorsque l'appareil est connecté au compteur, il s'éteint simultanément avec le compteur.

● **Mode d'éclairage On/Off** : Vous pouvez activer ou désactiver un mode d'éclairage dans l'application iGPSport. Une fois désactivé, il ne sera plus possible de basculer vers ce mode sur l'application ou en appuyant sur le bouton.

● **Mode personnalisé** : Les paramètres tels que la luminosité et le mode de clignotement pour le mode personnalisé peuvent être modifiés dans l'application.

Notes :

\* Les fonctionnalités Adaptation de la luminosité à la vitesse, Détection de lumière intelligente et Arrêt synchronisé sont désactivées par défaut et doivent être activées dans l'application iGPSport.

\* La fonctionnalité Arrêt synchronisé est disponible uniquement sur certains compteurs. Veuillez contacter le service client pour savoir les modèles spécifiques.

## INSTRUCTIONS D'UTILISATION

### •Protection lors du premier démarrage

Pour le premier démarrage d'un nouveau produit, veuillez brancher le câble de charge pour l'activer. Une fois l'indicateur de charge apparu, retirez le câble et l'appareil sera prêt à être utilisé.

### •Allumer/Eteindre

Appuyez sur le bouton pendant 1,5 secondes pour allumer ou éteindre l'appareil.

### •Restauration des paramètres d'usine

Appuyez sur le bouton pendant 5 secondes lorsque l'appareil est éteint. Le voyant LED vert clignote rapidement trois fois et l'éclairage clignote également trois fois, pour indiquer une réinitialisation réussie. La réinitialisation effacera tous les paramètres personnels et les données, veuillez opérer avec prudence.

### •Changer de mode d'éclairage

Après avoir allumé l'appareil, appuyez une fois sur le bouton pour changer de mode d'éclairage dans l'ordre suivant : Feu de Croisement Constant Faible - Feu de Croisement Constant Moyen - Feu de Croisement Constant Fort, en boucle.

Après avoir allumé l'appareil, appuyez deux fois sur le bouton pour passer en mode Feu de Route, avec le mode par défaut Feu de Route Constant Faible.

En mode Feu de Route, appuyez une fois sur le bouton pour changer de mode dans l'ordre suivant : Feu de Route Constant Faible - Feu de Route Constant Moyen - Feu de Route Constant Fort, en boucle.

Il est également possible de changer de mode via le compteur et l'application iGPSport.

### •Mode SOS

Après avoir allumé l'appareil, appuyez rapidement trois fois sur le bouton pour accéder au mode SOS. Appuyez une fois sur le bouton pour quitter le mode SOS.

### •Mémoire intelligente

L'appareil se souvient automatiquement du mode d'éclairage utilisé avant l'arrêt. Il reprend le même mode à chaque démarrage.

## INSTRUCTIONS DE CHARGE

Lors de la recharge, veuillez suivre les étapes suivantes :

1. Éteignez l'éclairage, retirez le bouchon anti-poussière et branchez le câble de charge dans le port USB de Type C ;

2. Après avoir terminé la recharge, débranchez le câble de charge et refermez le bouchon anti-poussière pour maintenir l'étanchéité et garantir le bon fonctionnement de l'appareil.

Notes :

\* Il faut environ 3,5 heures (5V 2A) pour une charge complète depuis une batterie épuisée.

\* En fonction de la décharge lente de la batterie, il est recommandé de recharger l'appareil tous les six mois même s'il n'est pas utilisé pendant une longue période, afin d'éviter d'endommager la batterie.

## ⚠AVERTISSEMENT

1. Cet appareil génère une grande quantité de chaleur pendant son utilisation, ce qui peut entraîner une température élevée du boîtier. Veuillez utiliser avec précaution pour éviter les brûlures !

2. Lorsque l'appareil est placé dans des environnements fermés ou inflammables tels que les poches ou les sacs à dos, veuillez l'éteindre pour éviter tout allumage accidentel qui pourrait entraîner un danger !

3. Veuillez ne pas diriger la lumière vers des objets inflammables à courte distance, car la température élevée pourrait endommager ces objets et causer des risques !

4. Veuillez ne pas diriger la lumière directement vers les yeux pour éviter tout dommage oculaire !

5. Le niveau d'étanchéité de cet appareil est IPX7. Il peut être utilisé sous la pluie, mais veuillez ne pas le laisser immergé dans l'eau pendant une longue période.

Assurez-vous de bien serrer le bouchon arrière pendant l'utilisation !

6. Veuillez garder l'appareil hors de portée des enfants pour éviter qu'ils ne l'utilisent !

## ライトモード

ライトモード	明るさ (ルーメン)	バッテリーの 稼働時間(時間)	スマート バッテリー 持続時間(時間)
ハイビーム点灯(弱)	300	11	/
ハイビーム点灯(中)	450	6.5	/
ハイビーム点灯(強)	900	4	6.5*
ロービーム点灯(弱)	600	5	/
ロービーム点灯(中)	900	5	6.5*
ロービーム点灯(強)	1800	3	4*
日中点滅	900/0	16	/
夜間点滅	600/200	13	/
カスタム1	100 (デフォルト)	/	/
カスタム2	100/0 (デフォルト)	/	/
カスタム3	200 (デフォルト)	/	/

\*上記のパラメータは、温度23±2°Cおよび湿度30%-60%の条件下で、

iGPSPORT実験室環境でテストされたものです。実際の性能は使用環境によって若干異なる場合があります。

\*日中点滅、夜間点滅、カスタム1、カスタム2、カスタム3はデフォルトで無効です。

iGPSPORTアプリで有効にする必要があります。

\*バッテリー残量が20%未満になると、自動的にカスタムルーメン長寿命保護が作動し、アプリで手動でオフにすることができます。

## 製品の仕様

サイズ	110*44*29mm(マウントと固定ベースを除く)
重さ	約194g
最大輝度	1800lm
横方向の視野角	220°
有効射程	180m
バッテリー容量	6700 mAh
防水等級	IPX7

## バッテリーインジケータ

電源が切られた状態で、電源ボタンを1回クリックすると、電量表示ランプが3秒間点灯し、残りの電力を表示します。異なる状態に対応する残りの電力の状態は次のとおりです：

使用シーン		充電	
電量>20%	緑色常時点灯	1%<電量≤99%	緑の呼吸
10%<電量≤20%	赤色常時点灯	充電完了	緑色の点灯
1%<電量≤10%	赤色ゆっくりと点滅		

## 特徴

- スピードに応じた明るさ調整**:現在のライトモードの基本的な明るさに基づき、走行速度が上がるにつれて徐々に明るさが増加し、自転車ライトの最大輝度に達します。
- スマート光センサー**:このライトは光センサーを通じて周囲の明るさを検知し、その光センサーの値に基づいてライトを自動でオン/オフし、明るさを調整します。
- スマート温度制御**:ライト内の温度感知センサーがライト内の温度が過度に高い場合、徐々に輝度を低下させ、ユーザーの安全を確保します。
- 稼働時間の推定可能**:デバイスは現在のライトモードに基づいて利用可能な稼働時間を推定し、サイクルコンピュータまたはiGPSPORTアプリで表示します。
- 自動スリープ/ウェイクアップ**:起動状態で、車灯が静止して120秒後に自動的にスリープモードに入り、メインライトおよびインジケータライトが消灯します。車灯が動きを検知するか、ボタンが押されると、ウェイクアップし、スリープ前のライトモードに戻ります。
- 同期シャットダウン**:デバイスは接続されたサイクルコンピュータによって一緒にシャットダウンできます。
- ライトモードのオン/オフ**:iGPSPORTアプリでライトモードを有効化または無効化できます。無効化すると、アプリやボタンでそのモードに切り替えることはできません。
- カスタムモード**:iGPSPORTアプリで、カスタムモードの明るさや点灯方法などのパラメータを編集することができます。

注意:

\*速度連動の明るさ調整、スマート光感知、同期シャットダウンはデフォルトで無効になっており、iGPSPORTアプリで有効にする必要があります。

\*同期シャットダウンは一部のサイクルコンピュータに対応しています。具体的なモデルについてはカスタマーサポートにお問い合わせください。

## 操作方法

### ・初回起動保護

新製品の初回起動時には、充電ケーブルを挿入してアクティベートする必要があります。充電表示が出たら、充電ケーブルを抜いて、ライトを通常通り使用できます。

### ・オン/オフ

ボタン1.5秒長押しでオン、ボタン1.5秒長押しでオフ。

### ・リセット

電源オフ時にボタンを5秒間長押しすると、LEDインジケータが緑色で3回速く点滅し、ライトが3回速く点滅すると、リセットが成功したことを示します。リセット後はすべての個人設定とデータが消去されるため、操作には注意してください。

### ・ライトモードの切り替え

電源を入れた後、ボタンを一回クリックすると、ロービーム点灯(弱)-ロービーム点灯(中)-ロービーム点灯(強)の順番が切り替え；

電源を入れた後、ボタンをダブルクリックすると、ハイビームモードを切り替えされ、デフォルトのロービーム点灯(弱)に切り替わります；

ハイビームモードでは、ボタンを一回クリックすると、ハイビーム点灯(弱)-ハイビーム点灯(中)-ハイビーム点灯(強)の順番が切り替え；iGPSPORTサイクルコンピュータとアプリで調整することもできます。

### ・SOSモード

電源を入れた後、ボタンを3回をクリックすると、SOSモードに素早くアクセス。ボタンを1回押してSOSモードを終了します。

### ・メモリモード

ライトは照明モードを自動的に記憶し、ライトの電源を入れると、消灯する前のモードが自動的に選択されます。

## 充電説明

充電時、以下の手順に従ってください：

1.ライトを消し、防塵のための尾栓を取り外し、充電ケーブルをUSB Type-Cポートに挿入してください。

2.充電を停止したら、充電ケーブルを取り外し、防塵のための尾栓をきちんと閉め、車灯の防水性能と正常な使用を保持してください。

注意:

\*電池が完全に放電されてから完全に充電されるまでの時間は、約3.5時間かかります(5V 2A)。

\*電池はゆっくりと自己放電しますので、長期間ライトを使用しない場合でも、半年ごとに充電することをお勧めします。これにより電池の劣化が防止されます。

## 警告

1.本灯具の使用中には多量の熱が発生し、外殻の温度が高くなる可能性があります。使用する際は安全に留意し、火傷の恐れがありますのでご注意ください！

2.本灯具をポケットやバッグなどの密閉された場所や、可燃性の高い環境に置く際には、誤って点灯して危険を引き起こすことを防ぐために電源を切ってください！

3.本灯具を可燃物に近づけて照射しないでください。温度が高くなり、物体が損傷する可能性がありますので、ご注意ください！

4.本灯具を直接目に照射しないでください。目に損傷を与えるおそれがありますのでご注意ください！

5.本製品の防水レベルはIPX7です。雨の日のライディングには問題ありませんが、長時間水中に置かないでください。使用中はしっかりとシーリングキャップを閉めてください！

6.本灯具は、子供の手の届かない場所に保管し、子供の使用を避けてください！



## 제품 매개변수

조명 모드	밝기(루멘)	배터리 작동 시간(시간)	스마트 배터리 수명(시간)
하향 낮은 밝기	300	11	/
하향 중간 밝기	450	6.5	/
하향 최대 밝기	900	4	6.5*
상향 낮은 밝기	600	5	/
상향 중간 밝기	900	5	6.5*
상향 최대 밝기	1800	3	4*
주간 플래쉬	900/0	16	/
야간 플래쉬	600/200	13	/
사용자 정의 1	100 (기본)	/	/
사용자 정의 2	100/0 (기본)	/	/
사용자 정의 3	200 (기본)	/	/

참고: 위의 데이터는 iGPS SPORT 실험실 환경에서 온도 23±2°C, 습도 30%-60%의 조건에서 테스트되었습니다. 실제 성능은 사용 환경의 변화에 따라 약간 다릅니다.

\*주간 플래쉬, 야간 플래쉬, 사용자 정의1, 사용자 정의2, 사용자 정의3모드를 사용하시려면, iGPS SPORT APP에서 실행하시기 바랍니다.

\*배터리 잔량이 20% 이하로 떨어지면, 사용자 정의 밝기 모드의 배터리 수명 보호 기능이 자동으로 활성화됩니다. 이 기능은 앱에서 수동으로 끌 수 있습니다.

## 성능 사양

크기	110*44*29mm (베이스 및 홀더 미포함)
무게	약194g
최대 밝기	1800lm
시야각	220°
가시거리	180m
배터리 용량	6700 mAh
방수등급	IPX7

## 상태 표시

전원이 꺼진 상태에서 전원 버튼을 한 번 클릭하면 배터리 표시등이 3초 동안 켜지며 남은 배터리 잔량을 표시합니다. 각 상태전에 따른 배터리 잔량 상태는 다음과 같습니다:

상용 중		충전	
전량>20%	녹색 상시등	1%<전량≤99%	녹색 신호등이 깜박입니다
10%<전량≤20%	빨간색 상시등	충전완료	녹색 상시등
1%<전량≤10%	붉은색 신호등이 천천히 깜박입니다		

## 특수 기능

- 밝기가 속도에 따라 변한다:**자전거 조명 모드의 기본 밝기에서 라이딩 속도에 따라 선형적으로 밝기를 증가시켜, 조명이 지원할 수 있는 최대 밝기에 도달할 때까지 조정됩니다.
- 스마트 광감:**조명은 광 센서를 통해 주변 밝기를 감지하고, 센서 값에 따라 자동으로 켜짐/꺼짐 및 밝기 조정을 수행합니다.
- 스마트 온도 제어:**기기내에 온도감지소자에 의해 헤드램프내의 온도가 지나치게 높은 것을 감지하면, 점차적으로 밝기를 낮추어 사용자의 안전을 확보합니다.
- 예상 사용 가능 시간:**해당 장치는 현재 조면 모드를 기반으로 사용 가능한 운영 시간을 추정하고, 이를 사이클링 컴퓨터나 iGPS SPORT 앱에 표시합니다.
- 자동 절전/깨우기:**전원이 켜진 상태에서 자전거 라이트가 120초 동안 (iGPS SPORT 앱에서 수정 가능) 움직임이 없으면 자동으로 절전 모드에 들어가며, 주등 및 표시등이 꺼집니다. 라이트가 움직임을 감지하거나 버튼을 누르면 깨워지며, 절전 모드 전에 사용하던 조명 모드로 복원됩니다
- 동기화 전원 끄기:**자전거 컴퓨터와 연결될 때, 라이트는 컴퓨터와 동기화하여 같이 종료됩니다
- 모드 스타트-스톱:**iGPS SPORT APP에서 라이트 모드를 활성화 및 비활성화 할 수 있으며, 비활성화 시 APP 및 버튼이 모드로 전환되지 않음.
- 사용자 정의:**사용자 지정 모드의 밝기 및 점등 방법과 같은 매개변수는 iGPS SPORT 앱에서 편집할 수 있습니다.

참고:

\*밝기는 속도에 따라 조정되며, 스마트 조도 기능과 동기화된 전원 꺼짐 기능은 기본적으로 꺼져 있습니다. iGPS SPORT 앱에서 활성화해야 합니다.

\*동시 종료는 일부 코드 테이블을 지원하며, 구체적인 모델은 고객 서비스에 문의하시기 바랍니다.

## 사용방법

### •첫 전원 켜기 보호

제품가 최초 전원 켜기를 위해 충전 케이블을 삽입하여 활성화해야 합니다. 충전 표시가 나타나면 충전 케이블을 분리하고, 이후 자전거 라이트를 정상적으로 켜고 사용할 수 있습니다.

### •전원 켜기/끄기

장버튼을 1.5초간 길게 눌러 전원을 켜고, 1.5초간 길게 눌러 전원을 끕니다

### •공장 초기화

전원이 꺼진 상태에서 버튼을 5초간 길게 누르면, LED 표시등이 초록색으로 세 번 빠르게 깜박하고 전면등이 세 번 빠르게 깜박여 초기화가 성공했음을 나타냅니다.

초기화 후에는 모든 개인 설정 및 데이터가 삭제되므로 주의하여 실행하십시오.

### •조명 모드 전환

전원을 켜 후, 버튼을 한 번 누르면 하향 낮은 밝기-하향 중간 밝기-하향 최대 밝기 순서로 순환 전환됩니다. 버튼을 두 번 누르면 라이트 모드가 상시등과 점멸 모드 사이에서 전환됩니다.

또한 iGPS SPORT 사이클링 컴퓨터와 앱을 통해서도 조정할 수 있습니다

### •SOS모드

전원이 켜진 후 버튼을 세 번 클릭하여 빠르게 SOS 모드로 들어갑니다. 버튼을 클릭하여 SOS 모드를 종료합니다

### •스마트 기억 기능

자동으로 조명 기어를 기억하며 전원을 켤 때마다 전원을 끄기 전 기어로 작동합니다.

## 충전 설명

충전 시에는 다음과 같은 절차를 진행하시기 바랍니다:

1.전원을 끄고 헤드라이트의 테일게이트를 제거하고 충전선을 USB Type-C 포트에 꽂습니다;

2.충전을 중지한 후에는 충전 케이블을 뽑고, 테일게이트 커버를 다시 꼭 눌러서 램프의 방수 성능과 정상적인 사용을 유지해야 합니다

참고:

\*배터리 소진에서 완전 충전까지 약 3.5시간 (5V 2A)

\*배터리는 천천히 방전이 되기 때문에 장시간 전조등을 사용하지 않을 때는 배터리가 손상되지 않도록 6개월마다 충전하는 것이 좋습니다.

## ⚠경고

- 1.라이트는 사용 중 뜨거울 수 있으므로 접촉하는물체를 태우거나 파괴할 수 있으므로 밀폐된 장소에서 사용하지 말고 취급할 때 주의하여 주십시오!
- 2.제품은 포켓, 백팩 등의 밀폐되고 인화성 있는 환경에 방치할 경우 전원을 꺼서 램프의 오접점으로 인한 점등 위험을 방지합니다.
- 3.제품을 인화성 물질에 가까이 비추지 마십시오. 온도가 너무 높아 물체가 손상되거나 위험을 초래할 수 있습니다.
- 4.램프는 눈에 직접 닿지 않도록 주의하십시오!
- 5.방수 등급IPX7으로 우천 시 라이딩은 정상적으로 사용 가능하거나 장시간 물에 담그지 마시고 사용 중 꼭 끼우십시오!
- 6.어린이의 손이 닿지 않는 곳에 보관하고 어린이의 사용을 피하십시오!

# Fahrlichtmodus

Fahrlichtmodus	Helligkeit (Lumen)	Akkulaufzeit (Stunden)	Intelligente Akkulaufzeit (Stunden)
Nahbereich niedrige Helligkeit	300	11	/
Nahbereich mittlere Helligkeit	450	6.5	/
Nahbereich hohe Helligkeit	900	4	6.5*
Fernbereich niedrige Helligkeit	600	5	/
Fernbereich mittlere Helligkeit	900	5	6.5*
Fernbereich hohe Helligkeit	1800	3	4*
Tagblinken	900/0	16	/
Nachtblinken	600/200	13	/
Benutzerdefiniert 1	100 (Standard)	/	/
Benutzerdefiniert 2	100/0 (Standard)	/	/
Benutzerdefiniert 3	200 (Standard)	/	/

Hinweis: Die oben genannten Parameter wurden bei einer Temperatur von  $23 \pm 2^\circ\text{C}$  und einer Luftfeuchtigkeit von 30 %-60 im Labor von iGPSPORT getestet. Die tatsächliche Leistung kann aufgrund von Umgebungseinflüssen leicht abweichen.

\* Tagblinkend, Nachtblinkend, Benutzerdefiniert 1, Benutzerdefiniert 2, Benutzerdefiniert 3 standardmäßig deaktiviert, müssen in der iGPSPORT-App aktiviert werden, um wirksam zu werden.

\*Wenn der Akkustand unter 20% fällt, wird der Benutzerdefinierte Lumenstunden- Energiesparmodus automatisch aktiviert, dieser kann in der App manuell deaktiviert werden.

## Leistungsmerkmale

Gerätegröße	110*44*29mm (ohne Bodenplatte und Befestigungshalterung)
Gerichtgewicht	Ca. 194g
Maximale Helligkeit	1800lm
Seitlicher Sichtwinkel	220°
Effektive Reichweite	180m
Batteriekapazität	6700mAh
Wasserdichtigkeit sklasse	IPX7

## Ladezustandsanzeige

Bei ausgeschalteter Leuchte durch einmaliges Drücken der Ein/Aus-Taste leuchtet die Ladeanzeige 3 Sekunden lang und zeigt den verbleibenden Ladezustand an. Der Ladezustand wird wie folgt angezeigt:

In Benutzung		Laden	
Akkustand > 20%	Grünes Dauerlicht	1% < Akkustand ≤ 99%	Luz verde piscando
10% < Akkustand ≤ 20%	Rotes Dauerlicht	Vollständig aufgeladen	Grünes Dauerlicht
1% < Akkustand ≤ 10%	Rotes Langsamblinker		

## Besondere Funktionen

- **Helligkeitsanpassung bei Geschwindigkeit:** Auf der Grundlage der Grundhelligkeit des aktuellen Lichtmodus wird die Helligkeit linear erhöht, je nach Fahrgeschwindigkeit, bis die maximal mögliche Helligkeit des Scheinwerfers erreicht ist.
- **Intelligente Lichtsteuerung:** Die Scheinwerfer können die Umgebungsbeleuchtung über ihren Lichtsensor erkennen und die Scheinwerfer ein-oder ausschalten sowie die Helligkeit basierend auf dem Lichtsensorwert regulieren.
- **Intelligente Temperaturregelung:** Die Temperaturrefassungselemente in der Leuchte erkennen eine zu hohe Temperatur im Leuchtenkopf und reduzieren die Helligkeit schrittweise, um die Sicherheit des Benutzers zu gewährleisten.
- **Geschätzte Restbetriebszeit:** Die Leuchte berechnet basierend auf dem aktuellen Modus und dem Ladezustand die voraussichtliche Restbetriebszeit und zeigt diese auf dem Fahrradcomputer/in der App an.
- **Automatische Ruhemodus/Aufweckfunktion:** Im eingeschalteten Zustand wechselt die Leuchte nach 120 s Inaktivität (kann in der iGPSPORT-App geändert werden) automatisch in den Ruhemodus, wobei die Hauptleuchte und die Anzeige erloschen. Bei Erkennung von Bewegung oder Tastendruck wird die Leuchte wieder aktiviert und kehrt zum vorherigen Beleuchtungsmodus zurück.
- **Synchrones Ausschalten:** Bei Verbindung mit einem Fahrradcomputer erfolgt das Ausschalten synchron mit dem Fahrradcomputer.
- **Ein-/Ausschalten der Leuchtmodi:** In der iGPSPORT-App können die Leuchtmodi aktiviert und deaktiviert werden. Bei Deaktivierung sind diese Modi über die App und die Taste nicht mehr umschaltbar.
- **Benutzerdefinierte Modi:** In der iGPSPORT-App können die Helligkeit, die Beleuchtungsmodi usw. in benutzerdefinierten Moden bearbeitet werden.

Hinweise:

\*Helligkeitsanpassung bei Geschwindigkeit, intelligente Lichtempfindung, synchrones Ausschalten als Standard deaktiviert, muss in der iGPSPORT-App aktiviert werden.

\*Die synchronisierte Abschaltung wird von bestimmten Modellen des Fahrradcomputers unterstützt. Bitte wenden Sie sich an den Kundendienst für spezifische Modelle.

## Bedienungsanleitung

### •Ersteinschaltenschutz

Bei der ersten Inbetriebnahme des Neugeräts muss das Ladekabel eingesteckt werden, um es zu aktivieren. Sobald der Ladehinweis erscheint, kann das Ladekabel wieder entfernt werden, und die Fahrradleuchte kann normal eingeschaltet werden.

### •Ein-/Ausschalten

Zum Einschalten die Taste 1,5 Sekunden lang gedrückt halten, zum Ausschalten ebenfalls 1,5 Sekunden lang.

### •Werkseinstellungen wiederherstellen

Bei ausgeschaltetem Gerät die Taste 5 Sekunden lang gedrückt halten. Die grüne LED blinkt dann dreimal schnell, und die Vorderleuchte blinkt auch dreimal schnell, was den erfolgreichen Reset anzeigt. Nach dem Reset werden alle persönlichen Einstellungen und Daten gelöscht, daher mit Vorsicht vorgehen.

### •Umschalten des Fahrlichtmodus

Nach dem Einschalten durch einmaliges Drücken der Taste kann in der Reihenfolge benutzerdefiniert - mittlere Helligkeit - hohe Helligkeit oder Tagesblinken - Nachtblinken umgeschaltet werden.

Nach dem Einschalten durch doppeltes Drücken der Taste kann zwischen Dauerbetrieb und Blinkbetrieb umgeschaltet werden.

Die Einstellungen können auch über die iGPSPORT-Codeanzeige und die App vorgenommen werden.

### •SOS-Modus

Nach dem Einschalten die Taste dreimal schnell drücken, um in den SOS-Modus zu wechseln. Zum Verlassen des SOS-Modus die Taste einmal drücken.

### •Intelligente Speicherung

Die Fahrradleuchte merkt sich automatisch die Beleuchtungsstufe, so dass beim nächsten Einschalten die zuletzt verwendete Stufe aktiv ist.

## Ladehinweise

Beim Laden gehen Sie bitte wie folgt vor:

1. Schalten Sie die Leuchte aus, entfernen Sie den Staubschutzdeckel und stecken Sie das Ladekabel in den USB-C-Anschluss ein.

2. Nach dem Laden ziehen Sie das Kabel wieder ab und verschließen Sie den Staubschutzdeckel wieder fest, um die Wasserdichtigkeit der Leuchte aufrechtzuerhalten.

Hinweise:

\*Das Aufladen vom vollständig entleerten Zustand bis zur Vollladung dauert ca. 3.5 Stunden (5V, 2A).

\*Da der Akku sich langsam selbst entlädt, empfiehlt es sich, ihn auch bei längerer Nichtbenutzung alle 6 Monate aufzuladen, um Schäden zu vermeiden.

## ⚠️Warnungen

1. Bei der Verwendung dieser Leuchte entsteht eine große Menge an Wärme, wodurch das Gehäuse sehr heiß werden kann. Seien Sie während der Verwendung vorsichtig, um Verbrennungen zu vermeiden!

2. Wenn sich die Leuchte in geschlossenen, leicht brennbaren Umgebungen wie Taschen oder Rucksäcken befindet, schalten Sie sie bitte aus, um Gefahren durch unbeabsichtigtes Einschalten zu vermeiden!

3. Richten Sie die Leuchte nicht aus kurzer Distanz auf leicht brennbare Objekte, da die hohe Temperatur diese beschädigen und Gefahren verursachen kann!

4. Richten Sie die Leuchte nicht direkt auf die Augen, um Augenschäden zu vermeiden!

5. Die Leuchte hat eine Schutzart von IPX7, kann also bei Regen normal verwendet werden, aber tauchen Sie sie bitte nicht längere Zeit in Wasser ein. Verschließen Sie den Deckel während des Gebrauchs sorgfältig!

6. Bitte stellen Sie diese Leuchte außerhalb der Reichweite von Kindern auf, um die Nutzung durch Kinder zu vermeiden!

## Modalità di illuminazione

Modalità di illuminazione	Luminosità (lumen)	Durata (ore)	Durata della batteria intelligente (ore)
Luce anabbagliante costante bassa	300	11	/
Luce anabbagliante costante media	450	6.5	/
Luce anabbagliante costante alta	900	4	6.5*
Luce abbagliante costante bassa	600	5	/
Luce abbagliante costante media	900	5	6.5*
Luce abbagliante costante alta	1800	3	4*
Lampeggio diurno	900/0	16	/
Lampeggio notturno	600/200	13	/
Personalizzato 1	100 (predefinito)	/	/
Personalizzato 2	100/0 (predefinito)	/	/
Personalizzato 3	200 (predefinito)	/	/

Nota: I parametri sopra riportati sono stati testati nell'ambiente di laboratorio di iGPSPORT a una temperatura di  $23 \pm 2^\circ\text{C}$  e a un'umidità del 30%- 60%. Le prestazioni effettive variano leggermente a seconda dell'ambiente di utilizzo.

\*Le modalità lampeggio diurno, lampeggio notturno, personalizzato 1, personalizzato 2, personalizzato 3 sono disattivate per impostazione predefinita e devono essere attivate nell'APP iGPSPORT per avere effetto.

\*In caso di batteria al di sotto del 20%, si attiva automaticamente la protezione di lunga autonomia con lumen personalizzata, che può essere disattivata manualmente sull'APP.

## Parametri di prestazione

Dimensioni del dispositivo principale	110*44*29mm (senza la base e la staffa di fissaggio)
Peso del dispositivo principale	Circa 194g
Luminosità massima	1800lm
Angolo di visibilità laterale	220°
Intervallo effettivo	180m
Capacità della batteria	6700mAh
Grado di impermeabilità	IPX7

## Indicatore dello stato

Nello stato di spegnimento, fare clic sul pulsante di interruttore, l'indicatore di alimentazione si accende per 3 secondi per mostrare la batteria rimanente e i diversi stati corrispondono allo stato di batteria rimanente come segue:

In uso		Ricarica della batteria	
Batteria >20%	Luce verde acceso costante	1% < Batteria $\leq$ 99%	Luce verde acceso al respiro
10% < Batteria $\leq$ 20%	Luce rosso acceso costante	Completamente carico	Luce verde acceso costante
1% < Batteria $\leq$ 10%	Luce rosso lampeggia lentamente		

## Funzioni caratteristiche

- **La luminosità si regola con la velocità:** In base alla luminosità di base attuale della modalità di illuminazione, la luminosità aumenta linearmente in base alla velocità di corsa, fino a raggiungere la luminosità massima che il faro può supportare.
- **Sensore di luce intelligente:** Tramite il sensore di luminosità del faro, la luce è in grado di rilevare la luminosità dell'ambiente, e di accendere/spegnere automaticamente la luce e regolare la luminosità in base al valore del sensore di luminosità.
- **Controllo intelligente della temperatura:** Il sensore di temperatura all'interno del faro rileva la temperatura elevata all'interno della testa del faro e riduce gradualmente la luminosità, per garantire la sicurezza dell'utente.
- **Durata della batteria disponibile stimata:** Il faro calcola la durata disponibile in base alla modalità e al livello di batteria, mostrandola sul ciclocomputer/App.
- **Sospensione/risveglio automatico:** All'accensione, le luci entrano automaticamente in stato di sospensione dopo 120 secondi di riposo, e le luci principali e gli indicatori sono spenti; le luci si risvegliano quando rilevano un movimento o premono il pulsante e riprendono la modalità di illuminazione precedente alla sospensione.
- **Spegnimento sincronizzato:** Durante il collegamento del ciclocomputer, segue il ciclocomputer per la sincronizzazione dello spegnimento.
- **Avvio/arresto della modalità faro:** È possibile attivare e disattivare la modalità faro sull'APP iGPSPORT, e dopo la disattivazione, l'APP e il pulsante non possono essere passati a questa modalità.
- **Modalità personalizzata:** Sull'APP iGPSPORT è possibile modificare i parametri della modalità personalizzata, come la luminosità, il modo di illuminazione, ecc.

Attenzione:

\*La luminosità si regola con la velocità, il sensore di luce intelligente, lo spegnimento sincronizzato sono disabilitati per impostazione predefinita, e deve essere attivato nell'APP iGPSPORT.

\*Lo spegnimento sincronizzato supporta alcuni ciclocomputer, per i modelli specifici si prega di consultare il servizio clienti.

## Istruzioni per l'uso

### •Protezione per la prima accensione

Alla prima accensione del nuovo prodotto, è necessario collegare il cavo di ricarica per attivarlo, dopodiché, quando appare la richiesta di ricarica e il cavo di ricarica viene scollegato, le luci possono essere accese e utilizzate regolarmente.

### •Accensione/spegnimento

Tenere premuto il pulsante per 1.5 secondi per accendere, tenere premuto il pulsante per 1.5 secondi per spegnere.

### •Ripristino delle impostazioni predefinite

In caso di spegnimento, tenere premuto il pulsante per 5 secondi, la luce verde dell'indicatore LED lampeggia tre volte velocemente, la luce anteriore lampeggia tre volte velocemente, il che significa che il ripristino è stato eseguito con successo, e che il ripristino cancellerà tutte le impostazioni e i dati personali, si prega di prestare attenzione all'operazione.

### •Cambio della modalità di illuminazione

Dopo l'accensione, fare clic sul pulsante, per cambiare le marce nell'ordine: Luce anabbagliante costante bassa - Luce anabbagliante costante bassa - Luce anabbagliante costante alta;

Dopo l'accensione, fare doppio clic sul pulsante, per passare alla modalità abbaglianti, per la marcia predefinita: Luce abbagliante costante bassa ;

In modalità abbagliante, fare clic sul pulsante, per cambiare le marce nell'ordine:

Luce abbagliante costante bassa - Luce abbagliante costante media - Luce abbagliante costante alta;

Si può anche regolare tramite il ciclocomputer iGPSPORT e via l'APP.

### •Modalità SOS

Dopo l'accensione, fare rapidamente un triplo clic sul pulsante, per entrare nella modalità SOS, e con un solo clic per uscire dalla modalità SOS.

### •Memoria intelligente

Il faro memorizza automaticamente la marcia di illuminazione, per cui ogni volta che viene accesa, inizia a funzionare con la marcia che aveva prima dello spegnimento.

## Istruzioni per la ricarica

Durante la ricarica, è necessario procedere nella seguente procedura:

1. Spegnerle le luci, rimuovere il tappo della coda antipolvere, e collegare il cavo di ricarica alla porta USB Type-C;
2. Dopo aver interrotto la ricarica, è necessario scollegare il cavo di ricarica e riapplicare saldamente il coperchio del tappo antipolvere per mantenere le prestazioni impermeabili e il normale utilizzo delle luci

Attenzione:

\* Da quando la batteria si esaurisce a quando è completamente ricaricata, sono necessarie circa 3.5 ore (5V 2A).

\* Poiché la batteria si autoscarica lentamente, si consiglia sempre di ricaricarla ogni sei mesi anche quando le luci non vengono utilizzate per un lungo periodo di tempo, per evitare danni alla batteria.

## ⚠Avvertimento

1. Questo prodotto genera molto calore durante l'uso, con conseguente temperatura elevata del guscio, si prega di prestare attenzione alla sicurezza durante l'uso per evitare ustioni!
2. In caso di posizionamento del prodotto in un ambiente ristretto e infiammabile, come una tasca o uno zaino, si prega di spegnere l'alimentazione per evitare che il contatto accidentale con il prodotto possa accendere e causare un pericolo!
3. Si prega di non irradiare questa luce in prossimità di oggetti infiammabili, per evitare di bruciare gli oggetti ad una temperatura troppo elevata e di causare pericoli!
4. Si prega di non puntare la luce di questo apparecchio direttamente negli occhi, per evitare danni agli occhi!
5. Questo prodotto ha un grado di impermeabilità IPX7, può essere utilizzato normalmente quando si pedala nei giorni di pioggia, ma si prega di non metterlo nell'acqua per lungo tempo e di collegare correttamente il tappo di coda durante l'uso!
6. Si prega di tenere questo apparecchio fuori dalla portata dei bambini, e di evitarne l'uso da parte di questi ultimi!

## Режим освещения велосипеда

Режим света	Яркость (люмен)	Срок службы батареи (часов)	Время работы от аккумулятора (часов)
Ближний свет — низкий постоянный	300	11	/
Ближний свет - средний постоянный	450	6.5	/
Ближний свет - дальний постоянный	900	4	6.5*
Дальний свет — низкий постоянный	600	5	/
Дальний свет - средний постоянный	900	5	6.5*
Дальний свет — высокий устойчивый	1800	3	4*
Дневная вспышка	900/0	16	/
Ночная вспышка	600/200	13	/
Заказной 1	100 (по умолчанию)	/	/
Заказной 2	100/0 (по умолчанию)	/	/
Заказной 3	200 (по умолчанию)	/	/

Примечание: Вышеуказанные параметры проверяются в лаборатории iGPSPORT при температуре  $23 \pm 2$  °C и влажности 30–60 %. Фактическая производительность может немного отличаться в зависимости от среды использования.

\*Дневная вспышка, ночная вспышка, пользовательская 1, пользовательская 2 и пользовательская 3 по умолчанию отключены, и их необходимо включить в приложении iGPSPORT.

\*Когда уровень заряда батареи ниже 20 %, функция защиты от заряда батареи с настраиваемой яркостью автоматически активируется и может быть отключена вручную в приложении.

## Технические характеристики

Размер устройства	110*44*29 мм (без крепления и фиксированного основания)
Вес устройства	Около 194 г
Максимальная яркость	1800 лм
Угол боковой видимости	220°
Эффективная дальность	180 м
Емкость аккумулятора	6700 мАч
Водонепроницаемый	IPX7

## Индикатор батареи

В выключенном состоянии при одном нажатии кнопки питания на 3 секунды загорится индикатор заряда аккумулятора, отображая оставшийся уровень заряда аккумулятора. Различные состояния, соответствующие оставшемуся уровню заряда батареи, следующие:

Использование		Зарядка	
уровень заряда батареи >20%	Зеленый постоянный свет	1%-уровень заряда батареи ≤99%	Зеленый дышащий свет
10%<battery level ≤20%	Красный постоянный свет	полностью заряжен	Зеленый постоянный свет
1%<battery level ≤10%	Красный свет медленно мигает		

## Особенности

- **Яркость регулируется со скоростью:** В зависимости от базовой яркости текущего режима освещения яркость увеличивается постепенно по мере увеличения скорости езды, пока не достигнет максимальной яркости фонаря велосипеда.
- **Умное светочувствление:** Светодиодный фонарь может обнаруживать уровень освещенности окружающей среды с помощью светового датчика и автоматически включать/выключать свет и регулировать яркость в зависимости от значения датчика освещенности.
- **Умный контроль температуры:** Когда встроенный датчик температуры обнаруживает высокую температуру лампы, он постепенно снижает яркость для обеспечения безопасности пользователя.
- **Оценка доступного срока службы аккумулятора:** Устройство оценивает доступный срок службы аккумулятора на основе текущего режима и уровня заряда батареи и отображает его на компьютере/приложении.
- **Автоматический сон/пробуждение:** После 120-секундной стоянки во включенном состоянии он автоматически перейдет в спящий режим, при этом основной свет и индикатор погаснут. Он просыпается при обнаружении движения или нажатии кнопки и восстанавливает режим освещения перед переходом в спящий режим.
- **Синхронное отключение:** Устройство может синхронно выключаться при подключении к велокомпьютеру.
- **Режим освещения вкл/выкл:** Вы можете включить или отключить легкий режим в приложении iGPSPORT. Если этот режим отключен, переключиться в этот режим через приложение или кнопку невозможно.
- **Заказной режим:** Параметры, такие как яркость и режим освещения в пользовательском режиме, можно редактировать в приложении iGPSPORT.

Примечание:

\*Регулировка яркости в зависимости от скорости, интеллектуальное определение освещенности и синхронизированное выключение по умолчанию отключены, их необходимо включить в приложении iGPSPORT.

\*Синхронное выключение поддерживается некоторыми моделями велокомпьютера. Пожалуйста, проконсультируйтесь со службой поддержки клиентов по конкретным моделям.

## Рабочие процедуры

- **Защита при первом включении питания**  
Для первого включения нового продукта вставьте кабель для зарядки для активации. Подождите, пока появится сообщение о зарядке, затем отсоедините кабель для зарядки. После этого велосипедный свет можно включить и использовать в обычном режиме.
- **Включение/выключение питания**  
Длительное нажатие кнопки в течение 1,5 секунд для включения/выключения питания.
- **Восстановление настроек по умолчанию**  
Нажмите и удерживайте кнопку в течение 5 секунд, когда она выключена. Зеленый светодиодный индикатор быстро мигнет три раза, а передний индикатор быстро мигнет три раза, указывая на успешный сброс. Обратите внимание, что при сбросе все личные настройки и данные будут удалены, поэтому действуйте осторожно.
- **Переключать режимы света**  
После включения питания один раз нажмите кнопку, чтобы переключить передачи в последовательности: ближний свет и низкий постоянный свет - ближний свет и средний постоянный свет - ближний свет и высокий постоянный свет;  
После включения дважды щелкните кнопку, чтобы переключиться в режим дальнего света, при этом настройка по умолчанию — дальний свет и постоянный ближний свет;  
В режиме дальнего света один раз нажмите кнопку, чтобы переключать передачи в последовательности: дальний свет и постоянный ближний свет — дальний свет и средний постоянный свет — дальний свет и постоянный дальний свет;  
Его также можно отрегулировать с помощью велосипедного компьютера iGPSPORT и приложения.
- **Режим SOS**  
После включения быстро трижды щелкните кнопку, чтобы войти в режим SOS, и нажмите кнопку один раз, чтобы выйти из режима SOS.
- **Умная память**  
Свет автоматически запомнит режим освещения и начнет работать в том же режиме, что и раньше, при каждом включении.

## Инструкции по зарядке

При зарядке, пожалуйста, следуйте инструкциям ниже:

1. Снимите защитную крышку и вставьте зарядный кабель в порт USB Type-C.

2. После завершения зарядки отсоедините кабель для зарядки и надежно закройте защитную крышку, чтобы обеспечить водонепроницаемость и нормальное использование велосипедного фонаря.

Примечание:

\* От полного разряда до полной зарядки требуется примерно 3,5 часа (5 В, 2 А).

\* Из-за медленного саморазряда батареи рекомендуется заряжать фонарь каждые шесть месяцев, если он не используется в течение длительного времени, чтобы предотвратить повреждение батареи.

## ⚠Предупреждать

1. Во время использования светильник будет выделять значительное количество тепла, что приводит к повышению внешней температуры. Пожалуйста, используйте с осторожностью, чтобы избежать ожогов.
2. При размещении этого фонаря в закрытых и легковоспламеняющихся помещениях, таких как карманы или рюкзаки, выключите его, чтобы предотвратить случайное включение и потенциальную опасность.
3. Пожалуйста, не освещайте этим светильником легковоспламеняющиеся предметы на близком расстоянии, так как он может генерировать высокие температуры, которые могут привести к повреждению и потенциальным опасностям.
4. Пожалуйста, не направляйте этот светильник прямо в глаза, чтобы предотвратить травмы глаз.
5. Водонепроницаемость устройства составляет IPX7, что позволяет использовать его в дождливые дни. Но, пожалуйста, не помещайте его в воду на длительное время и плотно закрывайте защитную крышку во время использования.
6. Пожалуйста, поместите этот светильник в недоступном для детей месте, чтобы предотвратить его использование.

## TRYBY ŚWIATŁA

Tryby światła	Jasność (lumeny)	Czas pracy baterii (godziny)	Żywotność inteligentnej baterii (godziny)
Światło mijania - Niska moc, stałe	300	11	/
Światło mijania - Średnia moc, stałe	450	6.5	/
Światło mijania - Wysoka moc, stałe	900	4	6.5*
Światło drogowe - Niska moc, stałe	600	5	/
Światło drogowe - Średnia moc, stałe	900	5	6.5*
Światło drogowe - Wysoka moc, stałe	1800	3	4*
Miganie dzienne	900/0	16	/
Miganie nocne	600/200	13	/
Tryb niestandardowy 1	100 (wartość domyślna)	/	/
Tryb niestandardowy 2	100/0 (wartość domyślna)	/	/
Tryb niestandardowy 3	200 (wartość domyślna)	/	/

Uwaga: Powyższe parametry są testowane w laboratorium iGPSPOORT w temperaturze  $23 \pm 2^\circ\text{C}$  i wilgotności 30%-60%. Rzeczywista wydajność może się nieznacznie różnić w zależności od warunków użytkowania.

\*Miganie dzienne, miganie nocne, tryb niestandardowy 1, niestandardowy 2 i niestandardowy 3 są domyślnie wyłączone i należy je włączyć w aplikacji iGPSPOORT.

\*Kiedy poziom baterii spada poniżej 20%, automatycznie aktywuje się funkcja ochrony żywotności baterii z niestandardową jasnością, którą można ręcznie wyłączyć w aplikacji.

## SPECYFIKACJE WYDAJNOŚCI

Rozmiar urządzenia	110*44*29mm (bez uchwytu i mocowania)
Waga urządzenia	ok. 194g
Maksymalna jasność	1800lm
Kąt widzenia bocznego	220°
Zasięg efektywny	180m
Pojemność baterii	6700mAh
Wodoodporność	IPX7

## WYŚWIETLANIE BATERII

W stanie wyłączenia, pojedyncze kliknięcie przycisku zasilania spowoduje podświetlenie wskaźnika baterii na 1,5 sekundy, wyświetlając poziom pozostałej baterii. Różne stany odpowiadające poziomom naładowania baterii są następujące:

Scenariusze użytkowania		Ładowanie	
Poziom baterii >20%	Zielone światło stałe	1% < Poziom baterii ≤ 99%	Zielone światło migające
10% < Poziom baterii ≤ 20%	Czerwone światło stałe	Całkowicie naładowana	Zielone światło stałe
1% < Poziom baterii ≤ 10%	Czerwone światło wolno migające		

## FUNKCJE DODATKOWE

- **Jasność dostosowująca się do prędkości:** Na podstawie aktualnego trybu światła, jasność liniowo wzrasta wraz z prędkością jazdy, aż do osiągnięcia maksymalnej jasności, jaką może obsłużyć oświetlenie.
- **Inteligentne wykrywanie światła:** Światło może wykrywać otaczającą jasność za pomocą czujnika światła, automatycznie włączając/wyłączając światło oraz dostosowując jasność w zależności od wartości wykrytej przez czujnik światła.
- **Inteligentne systemy kontroli temperatury:** Gdy czujnik temperatury w lampie wykryje zbyt wysoką temperaturę, jasność zostanie stopniowo obniżona, aby zapewnić bezpieczeństwo użytkownika.
- **Szacowany czas działania baterii:** Urządzenie szacuje dostępną czas pracy baterii na podstawie aktualnego trybu świecenia i wyświetla ją na komputerze rowerowym lub w aplikacji iGPSPOORT.
- **Automatyczne uśpienie i wzbudzenie:** Po pozostaniu w stanie bezruchu przez 120 sekund, światło automatycznie przejdzie w tryb uśpienia, a główne światło i dioda zostaną wyłączone. Zostanie wybudzone po wykryciu ruchu lub naciśnięciu przycisku i przywróci tryb oświetlenia sprzed wejścia w tryb uśpienia.
- **Zsynchronizowane wyłączenie:** Urządzenie może być synchronicznie wyłączane przez sparowany komputer rowerowy.
- **Włączenie/wyłączenie trybu oświetlenia:** Można włączyć lub wyłączyć tryb oświetlenia w aplikacji iGPSPOORT. Po wyłączeniu nie można przełączyć się na ten tryb za pomocą aplikacji ani przycisku.
- **Niestandardowe tryby światła:** Parametry takie jak jasność i częstotliwość migania w trybie niestandardowym można ustawić w aplikacji iGPSPOORT.

Uwaga:

\*Jasność dostosowująca się do prędkości, Zsynchronizowane wyłączenie i Inteligentne wykrywanie światła są domyślnie wyłączone, trzeba je włączyć w aplikacji iGPSPOORT.

\*Zsynchronizowane wyłączenie jest obsługiwane przez niektóre modele komputerów rowerowych. Proszę skontaktować się z obsługą klienta, aby uzyskać informacje na temat konkretnych modeli.

## PROCEDURY OPERACYJNE

### •Ochrona przy pierwszym włączeniu

Podczas pierwszego włączenia nowego produktu, prosimy o podłączenie kabla ładowania w celu aktywacji. Proszę poczekać, aż pojawi się komunikat o ładowaniu, a następnie odłączyć kabel ładowania. Następnie lampka rowerowa może być włączana i używana normalnie.

### •Włączenie/Wyłączenie

Naciśnij i przytrzymaj przycisk przez 1.5 sekundy.

### •Przywracanie ustawień domyślnych

Przy wyłączonym zasilaniu, naciśnij i przytrzymaj przycisk przez 5 sekund.

Zielona dioda LED miga szybko trzy razy, a przednie światło miga szybko trzy razy, to oznacza pomyślne zresetowanie. Należy pamiętać, że resetowanie spowoduje wyczyszczenie wszystkich ustawień osobistych i danych, więc proszę postępować ostrożnie.

### •Przełączanie trybów oświetlenia

Po włączeniu zasilania, kliknij przycisk, aby przełączać się między trybami w kolejności: „Światło mijania - Niska moc, stałe” - „Światło mijania - Średnia moc, stałe” - „Światło mijania - Wysoka moc, stałe”.

Po włączeniu urządzenia, kliknij przycisk podwójnie, aby przełączać na tryb światła drogowego, domyślnie ustawionego na „Światło drogowe - Niska moc, stałe.”

W trybie światła drogowego, kliknij przycisk, aby przełączać się między trybami w kolejności: „Światło drogowe - Niska moc, stałe” - „Światło drogowe - Średnia moc, stałe” - „Światło drogowe - Wysoka moc, stałe.”

Można także dostosować ustawienia za pomocą komputera rowerowego iGPSPOORT i aplikacji.

### •Tryb SOS

Po włączeniu zasilania, szybko trzykrotnie kliknij przycisk, aby wejść w tryb SOS, a następnie kliknij przycisk raz, aby wyjść z trybu SOS.

### •Inteligentna pamięć

Lampka rowerowa automatycznie zapamięta tryb oświetlenia. Przy każdym włączeniu będzie działać w trybie, w którym była przed wyłączeniem.

## INSTRUKCJE ŁADOWANIA

Proszę postępować zgodnie z poniższymi krokami podczas ładowania:

1. Wyłącz lampkę rowerową, zdejmij osłonę pogodową i podłącz kabel ładujący do portu USB Type-C.

2. Po zakończeniu ładowania odłącz kabel ładujący i dokładnie zamknij osłonę pogodową, aby utrzymać wodoodporność i normalne użytkowanie lampki rowerowej.

Uwaga:

\* Od całkowitego rozładowania do pełnego naładowania potrzeba około 3,5 godzin (5V 2A).

\* Z powodu powolnego samorozładowania baterii, zaleca się ładowanie lampki co sześć miesięcy, gdy nie jest używana przez dłuższy czas, aby zapobiec uszkodzeniu baterii.

## ⚠OSTRZEŻENIE

1. Podczas użytkowania tej lampki generowane jest duże ciepło, co może spowodować nadmierne nagrzanie obudowy. Proszę zachować ostrożność podczas korzystania, aby uniknąć oparzeń!
2. Gdy używasz tę lampkę w zamkniętych i łatwopalnych miejscach, takich jak kieszenie lub plecaki, proszę ją wyłączyć, aby zapobiec przypadkowemu włączeniu i potencjalnym zagrożeniom.
3. Nie oświetlaj łatwopalnych przedmiotów z bliskiej odległości tą lampką, ponieważ może to spowodować wysoką temperaturę, która może prowadzić do uszkodzeń i potencjalnych zagrożeń.
4. Proszę nie świecić tą lampką bezpośrednio w oczy, aby uniknąć urazu wzroku.
5. Wodoodporność urządzenia wynosi IPX7, co czyni je odpowiednim do użytku w deszczowe dni. Nie zanurzaj jednak urządzenia na długi czas w wodzie i zamykaj szczelnie osłonę pogodową podczas użytkowania.
6. Proszę umieścić tę lampkę w miejscu niedostępnym dla dzieci, aby zapobiec ich używaniu.